

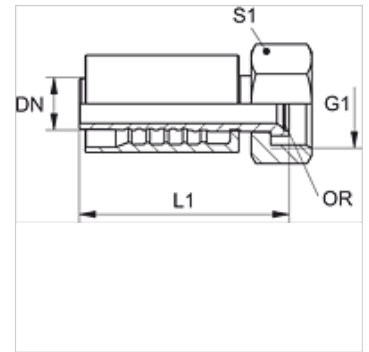
# PA 600 АОJ

Притискаща арматура, DKOJ

**HANSA FLEX**

## Свойства

Диапазон на използване	притискаща арматура за маркучи HD 600
Съединение 1	гаечна резба UN/UNF
Форма на уплътнение 1	74° вътрешен конус с кръгло уплътнение
съкращение	DKOJ
Стандарт	ISO 8434-2
Интегриране	със скъсващ се предпазител (Interlock)
Обем на доставката	притискащ нипел + притискащ пръстен
Материал	стомана
Повърхностно защитно покритие	с галванично покритие



## Артикул

Обозначение	DN	Мярка	Цол	G1	L1 (mm)	S1	OR
PA 650 АОJ	51	32	2"	2,1/2" -12 UN	170,0	75	50,0 x 2,0