

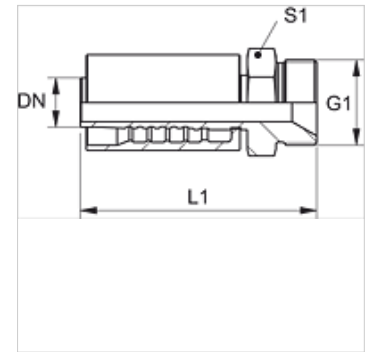
PA 600 HB VA

Притискаща арматура, AGR

HANSA FLEX

Свойства

Диапазон на използване	притискаща арматура за маркучи HD 600
Съединение 1	външна резба BSP цилиндрична
Форма на уплътнение 1	60° вътрешен конус
съкращение	AGR
Стандарт	ISO 8434-6 BS 5200
Интегриране	със скъсващ се предпазител (Interlock)
Обем на доставката	притискащ нипел + притискащ пръстен
Материал	благородна стомана



Артикул

Обозначение	DN	Мярка	Цол	G1	S1
PA 650 HB VA	51	32	2"	G 2" -11	70