

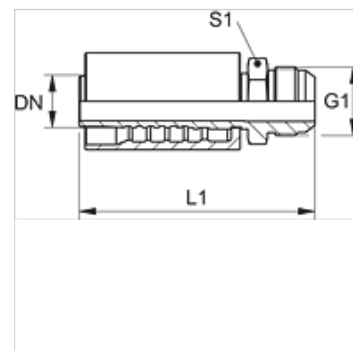
PA 600 HJ

Притискаща арматура, AGJ

HANSA FLEX

Свойства

Диапазон на използване	притискаща арматура за маркучи HD 600
Съединение 1	външна резба UN/UNF
Форма на уплътнение 1	74° външен конус
съкращение	AGJ
Стандарт	ISO 8434-2
Интегриране	със скъсващ се предпазител (Interlock)
Обем на доставката	притискащ нипел + притискащ пръстен
Материал	стомана
Повърхностно защитно покритие	с галванично покритие



Артикул

Обозначение	DN	Мярка	Цол	G1	L1 (mm)	S1
PA 650 HJ	51	32	2"	2,1/2" -12 UN	169,0	65

Варианти на продукта

PA 600 HJ VA Притискаща арматура, AGJ, благородна стомана