

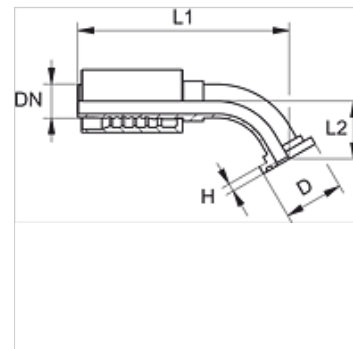
PA 600 SF6 45

Притискаща арматура, SFS W45°

HANSA FLEX

Свойства

Диапазон на използване	притискаща арматура за маркучи HD 600
Съединение 1	съединение за фланци SAE 6000 PSI
Форма на уплътнение 1	плоско уплътняващ с кръгло уплътнение SF
съкращение	SFS
Стандарт	SAE J518 ISO 6162-2
Интегриране	със скъсващ се предпазител (Interlock)
Обем на доставката	притискащ нипел + притискащ пръстен
Материал	стомана
Повърхностно защитно покритие	с галванично покритие



Артикул

Обозначение	DN	Мярка	Цол	Размер на фланеца	D (mm)	H (mm)	L1 (mm)	L2 (mm)
PA 650 SF6 45	51	32	2"	2"	79,4	12,6	275,0	64,5

Варианти на продукта

PA 600 SF6 45 VA Притискаща арматура, SFS W45°, благородна стомана