

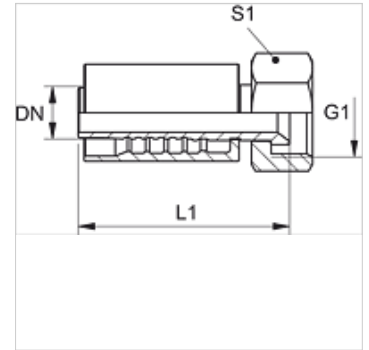
PA 700 AJ H

Притискаща арматура, DKJ

HANSA FLEX

Свойства

Диапазон на използване	притискаща арматура за маркучи HD 700
Съединение 1	гаечна резба UN/UNF
Форма на уплътнение 1	74° вътрешен конус
съкращение	DKJ
Стандарт	ISO 8434-2
Интегриране	със скъсващ се предпазител (Interlock)
Обем на доставката	притискащ нипел + притискащ пръстен
Допълнителен белег	за работа с чук
Материал	стомана
Повърхностно защитно покритие	с галванично покритие



Описание

Усилено изпълнение за екстремни натоварвания като напр. използване на чук.

Артикул

Обозначение	DN	Мярка	Цол	Работно налягане (bar)	G1	L1 (mm)	S1
PA 720 AJ H	19	12	3/4"	345,0	1,1/16" -12 UN	91,5	32
PA 725 AJ H	25	16	1"	275,0	1.5/16" -12 UN	98,2	41
PA 725 AJ 32 H	25	16	1"	200,0	1.5/8" -12 UN	111,0	50