

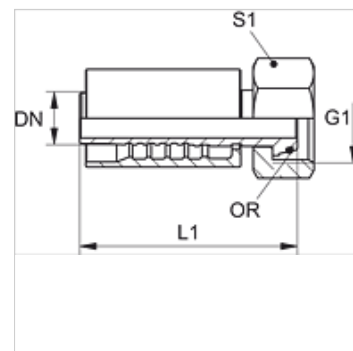
PA 700 AOB

Притискаща арматура, DKOR

HANSA FLEX

Свойства

Диапазон на използване	притискаща арматура за маркучи HD 700
Съединение 1	гаечна резба BSP
Форма на уплътнение 1	60° външен конус с кръгло уплътнение
съкращение	DKOR
Стандарт	ISO 8434-6 BS 5200
Интегриране	със скъсващ се предпазител (Interlock)
Обем на доставката	притискащ нипел + притискащ пръстен
Материал	стомана
Повърхностно защитно покритие	с галванично покритие



Артикул

Обозначение	DN	Мярка	Цол	Работно налягане (bar)	G1	L1 (mm)	S1	OR
PA 720 AOB	19	12	3/4"	420,0	G 3/4" -14	88,0	32	17,1 x 1,6
PA 725 AOB	25	16	1"	420,0	G 1" -11	102,5	41	22,1 x 1,6
PA 732 AOB	31	20	1.1/4"	420,0	G 1,1/4" -11	116,0	50	29,1 x 1,6
PA 740 AOB	38	24	1.1/2"	420,0	G 1,1/2" -11	133,5	55	35,1 x 1,6
PA 740 AOB 50	38	24	1.1/2"	345,0	G 2" -11	143,2	70	48,1 x 1,6

Варианти на продукта

PA 700 AOB VA Притискаща арматура, DKOR, благородна стомана