

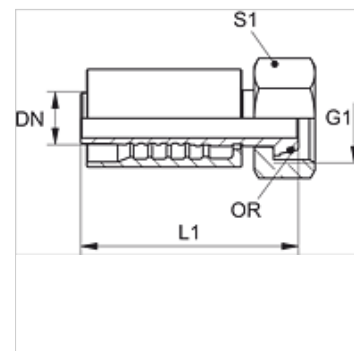
PA 700 AOB H

Притискаща арматура, DKOR

HANSA FLEX

Свойства

Диапазон на използване	притискаща арматура за маркучи HD 700
Съединение 1	гаечна резба BSP
Форма на уплътнение 1	60° външен конус с кръгло уплътнение
съкращение	DKOR
Стандарт	ISO 8434-6 BS 5200
Интегриране	със скъсващ се предпазител (Interlock)
Обем на доставката	притискащ нипел + притискащ пръстен
Допълнителен белег	за работа с чук
Материал	стомана
Повърхностно защитно покритие	с галванично покритие



Описание

Усилено изпълнение за екстремни натоварвания като напр. използване на чук.

Артикул

Обозначение	DN	Мярка	Цол	Работно налягане (bar)	G1	L1 (mm)	S1	OR
PA 720 AOB H	19	12	3/4"	420,0	G 3/4" -14	96,5	32	17,1 x 1,6
PA 725 AOB H	25	16	1"	420,0	G 1" -11	103,0	41	22,1 x 1,6