

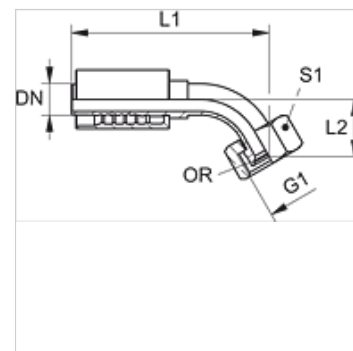
PA 700 AOJ 45

Притискаща арматура, DKOJ W45°

HANSA FLEX

Свойства

Диапазон на използване	притискаща арматура за маркучи HD 700
Съединение 1	гаечна резба UN/UNF
Форма на уплътнение 1	74° вътрешен конус с кръгло уплътнение
съкращение	DKOJ
Стандарт	ISO 8434-2
Интегриране	със скъсващ се предпазител (Interlock)
Обем на доставката	притискащ нипел + притискащ пръстен
Материал	стомана
Повърхностно защитно покритие	с галванично покритие



Артикул

Обозначение	DN	Мярка	Цол	Работно налягане (bar)	G1	L1 (mm)	L2 (mm)	S1	OR
PA 720 AOJ 45	19	12	3/4"	420,0	1,1/16" -12 UN	140,0	34,5	32	19,00 x 1,50
PA 725 AOJ 45	25	16	1"	420,0	1.5/16" -12 UN	169,5	39,0	41	25,00 x 1,50
PA 732 AOJ 45	31	20	1.1/4"	420,0	1.5/8" -12 UN	199,0	49,5	50	31,47 x 1,78
PA 740 AOJ 45	38	24	1.1/2"	420,0	1,7/8" -12 UN	233,0	58,0	55	37,82 x 1,78