

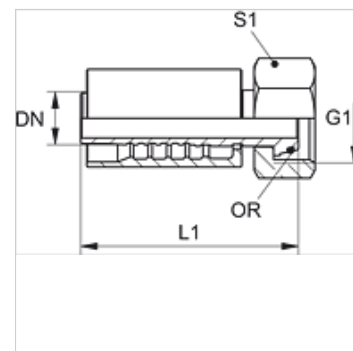
PA 700 AOS H

Притискаща арматура, DKOS

HANSA FLEX

Свойства

Диапазон на използване	притискаща арматура за маркучи HD 700
Съединение 1	метрична гаечна резба
Форма на уплътнение 1	24° външен конус с кръгло уплътнение
съкращение	DKOS
Стандарт	ISO 8434-1
Интегриране	със скъсващ се предпазител (Interlock)
Обем на доставката	притискащ нипел + притискащ пръстен
Допълнителен белег	за работа с чук
Материал	стомана
Повърхностно защитно покритие	с галванично покритие



Описание

Усилено изпълнение за екстремни натоварвания като напр. използване на чук.

Артикул

Обозначение	DN	Мярка	Цол	G1	за външен Ø на тръбата (mm)	L1 (mm)	S1	OR
PA 720 AOS H	19	12	3/4"	M 36 x 2	25	104,0	46	20,0 x 2,5
PA 725 AOS H	25	16	1"	M 42 x 2	30	111,0	50	25,0 x 2,5
PA 732 AOS SH	31	20	1.1/4"	M 52 x 2	38	114,0	60	33,0 x 2,5