

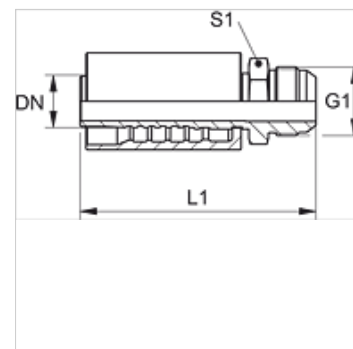
PA 700 HJ

Притискаща арматура, AGJ

HANSA FLEX

Свойства

Диапазон на използване	притискаща арматура за маркучи HD 700
Съединение 1	външна резба UN/UNF
Форма на уплътнение 1	74° външен конус
съкращение	AGJ
Стандарт	ISO 8434-2
Интегриране	със скъсващ се предпазител (Interlock)
Обем на доставката	притискащ нипел + притискащ пръстен
Материал	стомана
Повърхностно защитно покритие	с галванично покритие



Артикул

Обозначение	DN	Мярка	Цол	G1	L1 (mm)	S1
PA 720 HJ	19	12	3/4"	1,1/16" -12 UN	102,5	27
PA 725 HJ	25	16	1"	1.5/16" -12 UN	117,0	36
PA 732 HJ	31	20	1.1/4"	1.5/8" -12 UN	127,0	46
PA 740 HJ	38	24	1.1/2"	1,7/8" -12 UN	145,5	50

Варианти на продукта

PA 700 HJ VA Притискаща арматура, AGJ, благородна стомана