

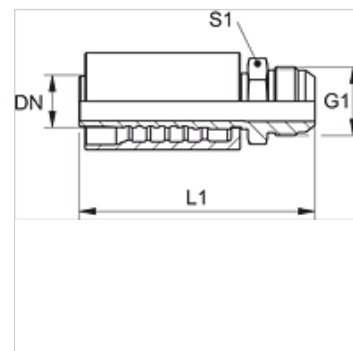
PA 700 HJ VA

Притискаща арматура, AGJ

HANSA FLEX

Свойства

Диапазон на използване	притискаща арматура за маркучи HD 700
Съединение 1	външна резба UN/UNF
Форма на уплътнение 1	74° външен конус
съкращение	AGJ
Стандарт	ISO 8434-2
Интегриране	със скъсващ се предпазител (Interlock)
Обем на доставката	притискащ нипел + притискащ пръстен
Материал	благородна стомана



Артикул

Обозначение	DN	Мярка	Цол	G1	S1
PA 732 HJ VA	31	20	1.1/4"	1.5/8" -12 UN	46
PA 740 HJ VA	38	24	1.1/2"	1,7/8" -12 UN	50

Варианти на продукта

PA 700 HJ Притискаща арматура, AGJ, стомана