

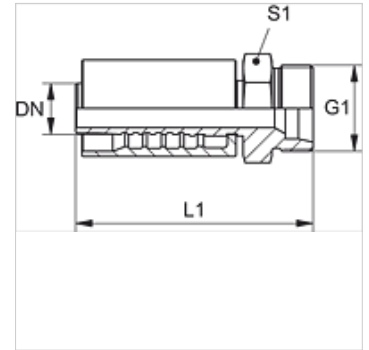
# PA 700 HL KO

Притискаща арматура, CEL

**HANSA FLEX**

## Свойства

Диапазон на използване	притискаща арматура за маркучи HD 700
Съединение 1	метрична външна резба цилиндрична
Форма на уплътнение 1	24° вътрешен конус
подходящо за	Kobelco
Интегриране	със скъсващ се предпазител (Interlock)
Обем на доставката	притискащ нипел + притискащ пръстен
Материал	стомана
Повърхностно защитно покритие	с галванично покритие



## Артикул

Обозначение	DN	Мярка	Цол	Конструктивна поредица	G1	за външен Ø на тръбата (mm)	S1
PA 725 HL KO	25	16	1"	L	M 36 x 1,5	28	36
PA 725 HL KO 32	25	16	1"	L	M 45 x 1,5	35	46