

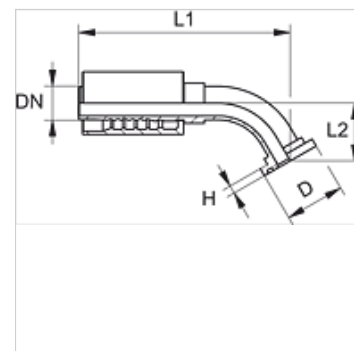
PA 700 SF6 45 VA

Притискаща арматура, SFS W45°

HANSA FLEX

Свойства

Диапазон на използване	притискаща арматура за маркучи HD 700
Съединение 1	съединение за фланци SAE 6000 PSI
Форма на уплътнение 1	плоско уплътняващ с кръгло уплътнение SF
съкращение	SFS
Стандарт	SAE J518 ISO 6162-2
Интегриране	със скъсващ се предпазител (Interlock)
Обем на доставката	притискащ нипел + притискащ пръстен
Материал	благородна стомана



Указания за поръчка

NBR уплътнения

FPM (Viton) при поискване

Артикул

Обозначение	DN	Мярка	Цол	Размер на фланеца	Работно налягане (bar)	D (mm)	H (mm)	L2 (mm)
PA 725 SF6 45 VA	25	16	1"	1"	420,0	47,6	9,5	40,0
PA 732 SF6 45 VA	31	20	1.1/4"	1.1/4"	420,0	54,0	10,3	46,0
PA 732 SF6 40 45 VA	31	20	1.1/4"	1.1/2"	420,0	63,5	12,6	48,0
PA 740 SF6 45 VA	38	24	1.1/2"	1.1/2"	420,0	63,5	12,6	48,0
PA 740 SF6 50 45 VA	38	24	1.1/2"	2"	420,0	79,4	12,6	65,0

Варианти на продукта

PA 700 SF6 45 Притискаща арматура, SFS W45°, стомана