

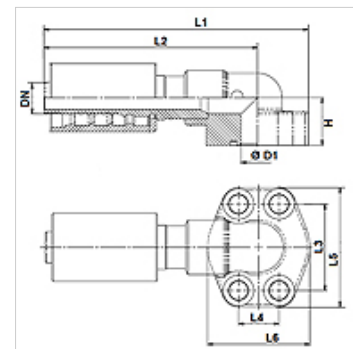
PA 700 SF6 90 4 K

Притискаща арматура, SFS W90°

HANSA FLEX

Свойства

Диапазон на използване	притискаща арматура за маркучи HD 700
Съединение 1	съединение за фланци SAE 6000 PSI
Форма на уплътнение 1	плоско уплътняващ с кръгло уплътнение SF
съкращение	SFS
Стандарт	SAE J518 ISO 6162-2
Интегриране	със скъсващ се предпазител (Interlock)
Обем на доставката	притискащ нипел + притискащ пръстен
Материал	стомана
Повърхностно защитно покритие	с галванично покритие



Артикул

Обозначение	DN	Мярка	Цол	Размер на фланеца	Ø d	Работно налягане	H	L1	L2	L3	L4	L5	L6
					(mm)	(bar)	(mm)	(mm)	(mm)	(mm)	(mm)	(mm)	(mm)
PA 720 SF6 90 4 K	19	12	3/4"	3/4"	19,0	420,0	28,0	155,5	125,5	50,8	23,8	70,0	60,0
PA 725 SF6 90 4 K	25	16	1"	1"	25,0	420,0	34,0	185,5	150,5	57,2	27,8	79,0	70,0