

PN 02 AB 45

Притискащ нипел, DKR W45°

HANSA FLEX

Свойства

Диапазон на използване измерителна техника

Съединение 1 гаечна резба BSP

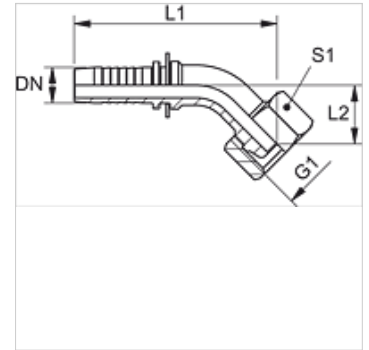
Форма на уплътнение 1 60° външен конус

съкращение DKR

Стандарт BS 5200
ISO 228-1

Материал стомана

Повърхностно защитно покритие с галванично покритие



Указание

Подходящ пръстен: РМН 102.

Артикул

Обозначение	DN	Мярка	Цол	G1	L1 (mm)	L2 (mm)	S1
PN 02 AB 45	2	1	5/64"	G 1/8" -28	44,5	15,0	14
PN 02 AB 06 45	2	1	5/64"	G 1/4" -19	47,5	16,0	17

DN = номинален диаметър, номинална ширина