

PN 02 AJ

Притискащ нипел, DKJ

HANSA FLEX

Свойства

Диапазон на използване измерителна техника

Съединение 1 гаечна резба UN/UNF

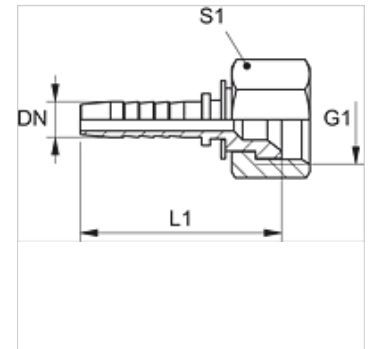
Форма на уплътнение 1 74° вътрешен конус

съкращение DKJ

Стандарт ISO 8434-2

Материал стомана

Повърхностно защитно покритие с галванично покритие



Указание

Подходящ пръстен: РМН 102.

Артикул

Обозначение	DN	Мярка	Цол	G1	L1 (mm)	S1
PN 02 AJ 04	2	1	5/64"	3/8" -24 UNF	24,5	12
PN 02 AJ 06	2	1	5/64"	7/16" -20 UNF	-	14
PN 02 AJ 08	2	1	5/64"	1/2" -20 UNF	28,5	17
PN 02 AJ 10	2	1	5/64"	9/16" -18 UNF	28,5	19

DN = номинален диаметър, номинална ширина