

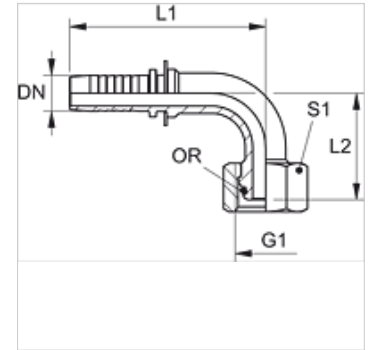
# PN 02 AOL 90 / PN 02 AOS 90

Притискащ нипел, DKOL W90° / DKOS W90°

**HANSA FLEX**

## Свойства

Диапазон на използване	измерителна техника
Съединение 1	метрична гаечна резба
Форма на уплътнение 1	24° външен конус с кръгло уплътнение
съкращение	DKOL
Стандарт	ISO 8434-1
Материал	стомана
Повърхностно защитно покритие	с галванично покритие



## Указание

Подходящ пръстен: PMH 102.

## Артикул

Обозначение	DN	Мярка	Цол	Конструктивна поредица	за външен Ø на тръбата (mm)	G1	L1 (mm)	L2 (mm)	S1	OR
PN 02 AOL 04 90	2	1	5/64"	L	6	M 12 x 1,5	35,5	27	14	4,0 x 1,5
PN 02 AOL 06 90	2	1	5/64"	L	8	M 14 x 1,5	38,0	30	17	6,0 x 1,5
PN 02 AOL 08 90	2	1	5/64"	L	10	M 16 x 1,5	41,5	40	19	7,5 x 1,5
PN 02 AOS 03 90	2	1	5/64"	S	6	M 14 x 1,5	35,5	27	17	4,0 x 1,5
PN 02 AOS 04 90	2	1	5/64"	S	8	M 16 x 1,5	38,0	30	19	6,0 x 1,5
PN 02 AOS 06 90	2	1	5/64"	S	10	M 18 x 1,5	41,5	40	22	7,5 x 1,5

DN = номинален диаметър, номинална ширина – конструктивна поредица: LL = много лек L = лек S = тежък