

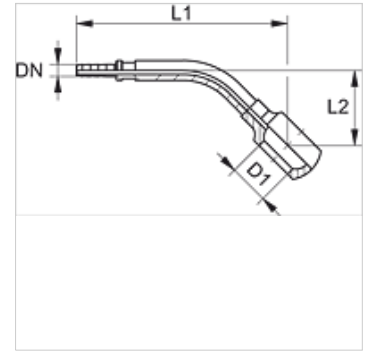
# PN 02 B 45

Притискащ нипел, RGN W45°

**HANSA FLEX**

## Свойства

Диапазон на използване	измерителна техника
Съединение 1	пръстеновиден отвор за метричен кух болт
Форма на уплътнение 1	уплътняване с помощта на меден пръстен
съкращение	RGN
Стандарт	DIN 7642
Материал	стомана
Повърхностно защитно покритие	с галванично покритие



## Указание

Подходящ пръстен: РМН 102.

## Артикул

Обозначение	DN	Мярка	Цол	D1 (mm)	за кух болт	L1 (mm)	L2 (mm)
PN 02 B 45	2	1	5/64"	8,1	M 8	46,5	15,0
PN 02 B 04 45	2	1	5/64"	10,1	M 10	51,0	23,5

DN = номинален диаметър, номинална ширина