

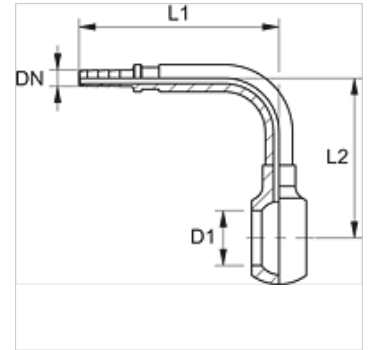
PN 02 B 90

Притискащ нипел, RGN W90

HANSA FLEX

Свойства

Диапазон на използване	измерителна техника
Съединение 1	пръстеновиден отвор за метричен кух болт
Форма на уплътнение 1	уплътняване с помощта на меден пръстен
съкращение	RGN
Стандарт	DIN 7642
Материал	стомана
Повърхностно защитно покритие	с галванично покритие



Указание

Подходящ пръстен: РМН 102.

Артикул

Обозначение	DN	Мярка	Цол	D1 (mm)	за кух болт	L1 (mm)	L2 (mm)
PN 02 B 90	2	1	5/64"	8,1	M 8	36,0	26,0
PN 02 B 04 90	2	1	5/64"	10,1	M 10	32,0	38,0

DN = номинален диаметър, номинална ширина