

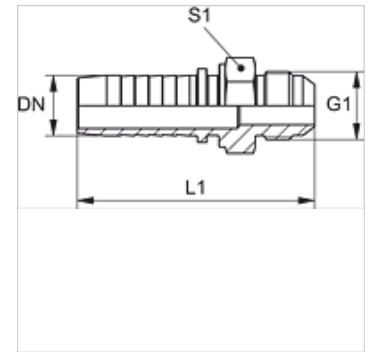
PN 02 HJ

Притискащ нипел, AGJ

HANSA FLEX

Свойства

Диапазон на използване	измерителна техника
Съединение 1	външна резба UN/UNF
Форма на уплътнение 1	74° външен конус
съкращение	AGJ
Стандарт	ISO 8434-2
Материал	стомана
Повърхностно защитно покритие	с галванично покритие



Указание

Подходящ пръстен: РМН 102.

Артикул

Обозначение	DN	Мярка	Цол	G1	L1 (mm)	S1
PN 02 HJ 04	2	1	5/64"	3/8" -24 UNF	34,0	12
PN 02 HJ 06	2	1	5/64"	7/16" -20 UNF	34,5	12
PN 02 HJ 08	2	1	5/64"	1/2" -20 UNF	36,0	14

DN = номинален диаметър, номинална ширина