

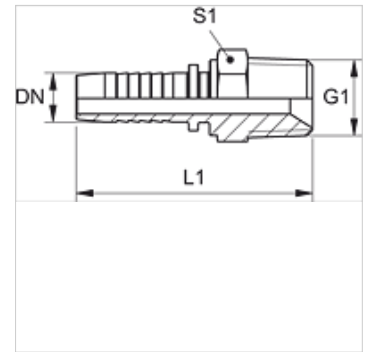
PN 02 HN

Притискащ нипел, AGN

HANSA FLEX

Свойства

Диапазон на използване	измерителна техника
Съединение 1	външна резба NPT
Форма на уплътнение 1	уплътняващ резбата, допълнителен вътрешен конус 60°.
съкращение	AGN
Материал	стомана
Повърхностно защитно покритие	с галванично покритие



Указание

Подходящ пръстен: РМН 102.

Артикул

Обозначение	DN	Мярка	Цол	G1	L1 (mm)	S1
PN 02 HN	2	1	5/64"	1/8" -27 NPT	30,0	12
PN 02 HN 06	2	1	5/64"	1/4" -18 NPT	35,5	17

DN = номинален диаметър, номинална ширина