

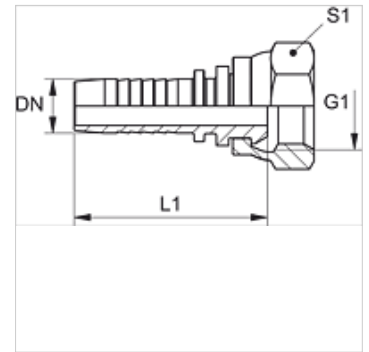
PN A

Притискащ нипел, DKM

HANSA FLEX

Свойства

Диапазон на използване	притискащ нипел за маркучи HD 100 до HD 400, KP, TE
Съединение 1	метрична гаечна резба
Форма на уплътнение 1	60° уплътняваща глава
съкращение	DKM
Стандарт	DIN 3863
Материал	стомана
Повърхностно защитно покритие	с галванично покритие



Указание

Моля изберете подходящия пръстен според типа на маркуча.

Артикул

Обозначение	DN	Мярка	Цол	Работно налягане (bar)	G1	L1 (mm)	S1
PN 20 A	19	12	3/4"	63,0	M 30 x 1,5	65,5	36
PN 25 A	25	16	1"	63,0	M 38 x 1,5	75,5	46
PN 25 A 32	25	16	1"	63,0	M 45 x 1,5	76,0	50
PN 32 A	31	20	1.1/4"	63,0	M 45 x 1,5	85,0	50
PN 40 A	38	24	1.1/2"	63,0	M 52 x 1,5	89,0	60
PN 50 A	51	32	2"	40,0	M 65 x 2	107,0	75
PN 60 A	60	40	2.3/8"	40,0	M 78 x 2	112,0	90

Варианти на продукта

PN A VA Притискащ нипел, DKM, благородна стомана