

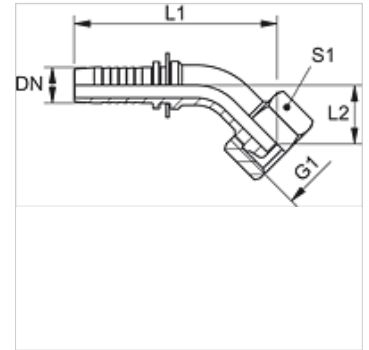
# PN A 45 VA

Притискащ нипел, DKM W45°

**HANSA FLEX**

## Свойства

Диапазон на използване	притискащ нипел за маркучи HD 100 до HD 400, KP, TE
Съединение 1	метрична гаечна резба
Форма на уплътнение 1	60° уплътняваща глава
съкращение	DKM
Стандарт	DIN 3863
Материал	благородна стомана



## Указание

Моля изберете подходящия пръстен според типа на маркуча.

## Артикул

Обозначение	DN	Мярка	Цол	Работно налягане (bar)	G1	L2 (mm)	S1
PN 20 A 45 VA	19	12	3/4"	63,0	M 30 x 1,5	25,0	36
PN 25 A 45 VA	25	16	1"	63,0	M 38 x 1,5	32,0	46
PN 32 A 45 VA	31	20	1.1/4"	63,0	M 45 x 1,5	36,5	55
PN 40 A 45 VA	38	24	1.1/2"	63,0	M 52 x 1,5	43,5	60
PN 50 A 45 VA	51	32	2"	40,0	M 65 x 2	52,5	70

## Варианти на продукта

PN A 45 Притискащ нипел, DKM W45°, стомана