

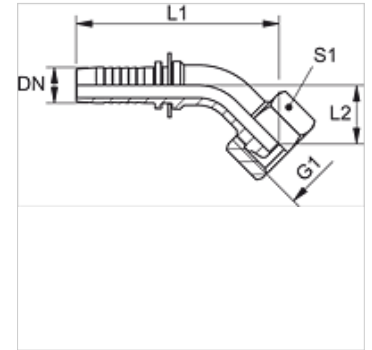
# PN AB 45 VA

Притискащ нипел, DKR W45°

**HANSA FLEX**

## Свойства

Диапазон на използване	притискащ нипел за маркучи HD 100 до HD 400, KP, TE
Съединение 1	гаечна резба BSP
Форма на уплътнение 1	60° външен конус
съкращение	DKR
Стандарт	ISO 8434-6 BS 5200
Материал	благородна стомана



## Указание

Моля изберете подходящия пръстен според типа на маркуча.

## Артикул

Обозначение	DN	Мярка	Цол	Работно налягане (bar)	G1	L2 (mm)	S1
PN 06 AB 02 45 VA	6	4	1/4"	350,0	G 1/8" -28	16,0	14
PN 06 AB 45 VA	6	4	1/4"	400,0	G 1/4" -19	14,5	17
PN 06 AB 10 45 VA	6	4	1/4"	400,0	G 3/8" -19	16,0	19
PN 08 AB 10 45 VA	8	5	5/16"	400,0	G 3/8" -19	15,0	19
PN 10 AB 06 45 VA	10	6	3/8"	400,0	G 1/4" -19	22,5	19
PN 10 AB 45 VA	10	6	3/8"	400,0	G 3/8" -19	15,0	19
PN 10 AB 13 45 VA	10	6	3/8"	250,0	G 1/2" -14	20,5	27
PN 13 AB 10 45 VA	12	8	1/2"	350,0	G 3/8" -19	25,5	22
PN 13 AB 45 VA	12	8	1/2"	350,0	G 1/2" -14	20,5	27
PN 13 AB 16 45 VA	12	8	1/2"	350,0	G 5/8" -14	29,0	27
PN 13 AB 20 45 VA	12	8	1/2"	315,0	G 3/4" -14	23,0	32
PN 16 AB 45 VA	16	10	5/8"	315,0	G 5/8" -14	28,0	27
PN 16 AB 20 45 VA	16	10	5/8"	315,0	G 3/4" -14	28,0	32
PN 20 AB 45 VA	19	12	3/4"	315,0	G 3/4" -14	30,0	32
PN 20 AB 25 45 VA	19	12	3/4"	250,0	G 1" -11	26,0	41
PN 25 AB 45 VA	25	16	1"	250,0	G 1" -11	39,5	41
PN 25 AB 32 45 VA	25	16	1"	160,0	G 1,1/4" -11	40,0	50
PN 32 AB 45 VA	31	20	1.1/4"	160,0	G 1,1/4" -11	40,0	50
PN 32 AB 40 45 VA	31	20	1.1/4"	125,0	G 1,1/2" -11	53,0	55
PN 40 AB 45 VA	38	24	1.1/2"	125,0	G 1,1/2" -11	55,0	55
PN 40 AB 50 45 VA	38	24	1.1/2"	80,0	G 2" -11	-	70
PN 50 AB 45 VA	51	32	2"	80,0	G 2" -11	57,0	70

## Варианти на продукта

PN AB 45 Притискащ нипел, DKR W45°, стомана