

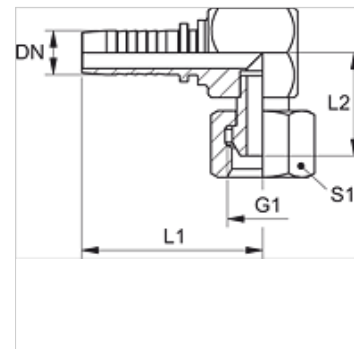
PN ABK 90

Притискащ нипел, DKR комп. W90

HANSA FLEX

Свойства

Диапазон на използване	притискащ нипел за маркучи HD 100 до HD 400, КР, ТЕ
Съединение 1	гаечна резба BSP
Форма на уплътнение 1	60° външен конус
Допълнение към конструкцията	компактна форма
съкращение	DKR
Стандарт	BS 5200
Материал	стомана
Повърхностно защитно покритие	с галванично покритие



Указание

Моля изберете подходящия пръстен според типа на маркуча.

Артикул

Обозначение	DN	Мярка	Цол	Работно налягане (bar)	G1	L1 (mm)	L2 (mm)	S1
PN 04 ABK 90	5	3	3/16"	350,0	G 1/8" -28	47,0	17,0	14
PN 06 ABK 90	6	4	1/4"	400,0	G 1/4" -19	50,0	20,0	19
PN 06 ABK 10 90	6	4	1/4"	400,0	G 3/8" -19	53,5	23,0	22
PN 08 ABK 10 90	8	5	5/16"	400,0	G 3/8" -19	54,0	23,0	22
PN 10 ABK 06 90	10	6	3/8"	400,0	G 1/4" -19	52,0	20,0	19
PN 10 ABK 90	10	6	3/8"	400,0	G 3/8" -19	55,5	23,0	22
PN 10 ABK 13 90	10	6	3/8"	350,0	G 1/2" -14	57,6	26,0	27
PN 13 ABK 90	12	8	1/2"	350,0	G 1/2" -14	59,6	26,0	27
PN 16 ABK 90	16	10	5/8"	350,0	G 5/8" -14	64,1	27,0	30
PN 20 ABK 90	19	12	3/4"	315,0	G 3/4" -14	74,8	32,0	32
PN 25 ABK 90	25	16	1"	250,0	G 1" -11	92,2	36,0	38