

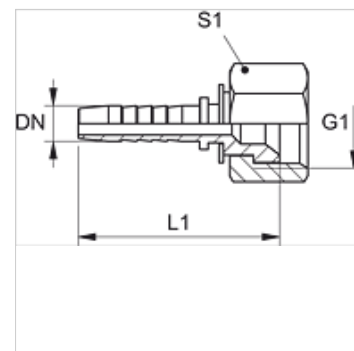
PN AJ VA

Притискащ нипел, DKJ

HANSA FLEX

Свойства

Диапазон на използване	притискащ нипел за маркучи HD 100 до HD 400, KP, TE
Съединение 1	гаечна резба UN/UNF
Форма на уплътнение 1	74° вътрешен конус
съкращение	DKJ
Стандарт	ISO 8434-2
Материал	благородна стомана



Указание

Моля изберете подходящия пръстен според типа на маркуча.

Артикул

Обозначение	DN	Мярка	Цол	Работно налягане (bar)	G1	S1
PN 06 AJ 08 VA	6	4	1/4"	350,0	1/2" -20 UNF	17
PN 06 AJ VA	6	4	1/4"	350,0	7/16" -20 UNF	17
PN 06 AJ 10 VA	6	4	1/4"	350,0	9/16" -18 UNF	19
PN 06 AJ 13 VA	6	4	1/4"	350,0	3/4" -16 UNF	24
PN 08 AJ VA	8	5	5/16"	350,0	1/2" -20 UNF	17
PN 08 AJ 10 VA	8	5	5/16"	350,0	9/16" -18 UNF	19
PN 08 AJ 13 VA	8	5	5/16"	350,0	3/4" -16 UNF	24
PN 10 AJ VA	10	6	3/8"	350,0	9/16" -18 UNF	19
PN 10 AJ 13 VA	10	6	3/8"	350,0	3/4" -16 UNF	24
PN 10 AJ 16 VA	10	6	3/8"	350,0	7/8" -14 UNF	27
PN 13 AJ 10 VA	12	8	1/2"	350,0	9/16" -18 UNF	19
PN 13 AJ VA	12	8	1/2"	350,0	3/4" -16 UNF	24
PN 13 AJ 16 VA	12	8	1/2"	350,0	7/8" -14 UNF	27
PN 13 AJ 20 VA	12	8	1/2"	350,0	1,1/16" -12 UN	32
PN 16 AJ 13 VA	16	10	5/8"	350,0	3/4" -16 UNF	24
PN 16 AJ VA	16	10	5/8"	350,0	7/8" -14 UNF	27
PN 16 AJ 20 VA	16	10	5/8"	350,0	1,1/16" -12 UN	32
PN 16 AJ 25 VA	16	10	5/8"	280,0	1,5/16" -12 UN	41
PN 20 AJ 13 VA	19	12	3/4"	350,0	3/4" -16 UNF	24
PN 20 AJ 16 VA	19	12	3/4"	350,0	7/8" -14 UNF	27
PN 20 AJ VA	19	12	3/4"	350,0	1,1/16" -12 UN	32
PN 20 AJ 25 VA	19	12	3/4"	280,0	1,5/16" -12 UN	41
PN 25 AJ 20 VA	25	16	1"	280,0	1,1/16" -12 UN	32
PN 25 AJ VA	25	16	1"	280,0	1,5/16" -12 UN	41
PN 25 AJ 32 VA	25	16	1"	210,0	1,5/8" -12 UN	50
PN 32 AJ VA	31	20	1.1/4"	210,0	1,5/8" -12 UN	50
PN 32 AJ 40 VA	31	20	1.1/4"	160,0	1,7/8" -12 UN	55
PN 40 AJ VA	38	24	1.1/2"	160,0	1,7/8" -12 UN	55
PN 40 AJ 50 VA	38	24	1.1/2"	125,0	2,1/2" -12 UN	70
PN 50 AJ VA	51	32	2"	125,0	2,1/2" -12 UN	70

Варианти на продукта

PN AJ Притискащ нипел, DKJ, стомана