

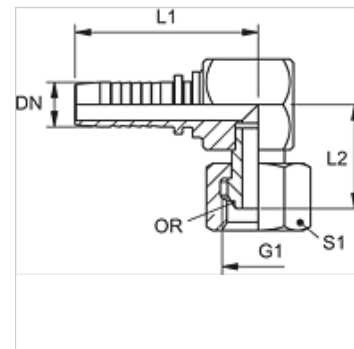
# PN AOBK 90

Притискащ нипел, DKOR комп. W90

**HANSA FLEX**

## Свойства

Диапазон на използване	притискащ нипел за маркучи HD 100 до HD 400, KP, TE
Съединение 1	гаечна резба BSP
Форма на уплътнение 1	60° външен конус с кръгло уплътнение
Допълнение към конструкцията	компактна форма
съкращение	DKOR
Стандарт	BS 5200
Материал	стомана
Повърхностно защитно покритие	с галванично покритие



## Указание

Моля изберете подходящия пръстен според типа на маркуча.

## Артикул

Обозначение	DN	Мярка	Цол	Работно налягане (bar)	G1	L1 (mm)	L2 (mm)	S1	OR
PN 06 AOBK 90	6	4	1/4"	400,0	G 1/4" -19	46,0	22,5	19	6,0 x 1,0
PN 10 AOBK 90	10	6	3/8"	400,0	G 3/8" -19	50,0	27,0	22	8,1 x 1,6
PN 13 AOBK 90	12	8	1/2"	350,0	G 1/2" -14	54,5	28,5	27	12,1 x 1,6
PN 16 AOBK 90	16	10	5/8"	350,0	G 5/8" -14	-	-	-	14,1 x 1,6
PN 20 AOBK 90	19	12	3/4"	315,0	G 3/4" -14	68,5	38,5	32	22,1 x 1,6
PN 25 AOBK 90	25	16	1"	250,0	G 1" -11	-	-	-	22,1 x 1,6