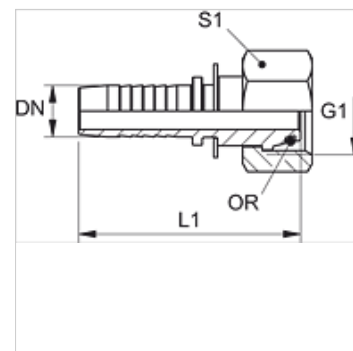


Свойства

Диапазон на използване	притискащ нипел за маркучи HD 100 до HD 400, KP, TE
Съединение 1	метрична гаечна резба
Форма на уплътнение 1	24° външен конус с кръгло уплътнение
съкращение	DKOS
Стандарт	ISO 8434-1
Конструктивна поредица	тежък
Материал	благородна стомана



Указание

Моля изберете подходящия пръстен според типа на маркуча.

Указания за поръчка

NBR уплътнения

FPM (Viton) при поискване

Артикул

Обозначение	DN	Мярка	Цол	G1	за външен Ø на тръбата (mm)	L1 (mm)	S1	OR
PN 06 AOS 03 VA	6	4	1/4"	M 14 x 1,5	6	50,8	17	4,0 x 1,5
PN 06 AOS 04 VA	6	4	1/4"	M 16 x 1,5	8	54,8	19	6,0 x 1,5
PN 06 AOS VA	6	4	1/4"	M 18 x 1,5	10	56,8	22	7,5 x 1,5
PN 06 AOS 08 VA	6	4	1/4"	M 20 x 1,5	12	57,8	24	9,0 x 1,5
PN 06 AOS 13 VA	6	4	1/4"	M 24 x 1,5	16	61,3	30	12,0 x 2,0
PN 08 AOS 04 VA	8	5	5/16"	M 16 x 1,5	8	51,8	19	6,0 x 1,5
PN 08 AOS 06 VA	8	5	5/16"	M 18 x 1,5	10	55,8	22	7,5 x 1,5
PN 08 AOS VA	8	5	5/16"	M 20 x 1,5	12	57,8	24	9,0 x 1,5
PN 08 AOS 10 VA	8	5	5/16"	M 22 x 1,5	14	56,8	27	10,0 x 2,0
PN 08 AOS 13 VA	8	5	5/16"	M 24 x 1,5	16	61,3	30	12,0 x 2,0
PN 10 AOS 04 VA	10	6	3/8"	M 16 x 1,5	8	59,8	19	6,0 x 1,5
PN 10 AOS 06 VA	10	6	3/8"	M 18 x 1,5	10	-	22	7,5 x 1,5
PN 10 AOS 08 VA	10	6	3/8"	M 20 x 1,5	12	55,8	24	9,0 x 1,5
PN 10 AOS VA	10	6	3/8"	M 22 x 1,5	14	56,8	27	10,0 x 2,0
PN 10 AOS 13 VA	10	6	3/8"	M 24 x 1,5	16	61,3	30	12,0 x 2,0
PN 10 AOS 16 VA	10	6	3/8"	M 30 x 2	20	66,8	36	16,3 x 2,4
PN 13 AOS 08 VA	12	8	1/2"	M 20 x 1,5	12	57,8	24	9,0 x 1,5
PN 13 AOS VA	12	8	1/2"	M 24 x 1,5	16	63,3	30	12,0 x 2,0
PN 13 AOS 16 VA	12	8	1/2"	M 30 x 2	20	68,3	36	16,3 x 2,4
PN 13 AOS 20 VA	12	8	1/2"	M 36 x 2	25	72,3	46	20,3 x 2,4
PN 16 AOS 13 VA	16	10	5/8"	M 24 x 1,5	16	65,5	30	12,0 x 2,0
PN 16 AOS VA	16	10	5/8"	M 30 x 2	20	71,5	36	16,3 x 2,4
PN 16 AOS 20 VA	16	10	5/8"	M 36 x 2	25	74,5	46	20,3 x 2,4
PN 20 AOS 16 VA	19	12	3/4"	M 30 x 2	20	70,5	36	16,3 x 2,4
PN 20 AOS VA	19	12	3/4"	M 36 x 2	25	78,0	46	20,3 x 2,4
PN 20 AOS 25 VA	19	12	3/4"	M 42 x 2	30	81,0	50	25,3 x 2,4
PN 25 AOS 20 VA	25	16	1"	M 36 x 2	25	82,0	46	20,3 x 2,4
PN 25 AOS VA	25	16	1"	M 42 x 2	30	87,0	50	25,3 x 2,4
PN 25 AOS 32 VA	25	16	1"	M 52 x 2	38	93,0	60	33,3 x 2,4
PN 32 AOS VA	31	20	1.1/4"	M 52 x 2	38	111,0	60	33,3 x 2,4
PN 40 AOS VA	38	24	1.1/2"	M 68 x 2	50	111,0	80	-

Варианти на продукта

PN AOS Притискащ нипел, DKOS, стомана