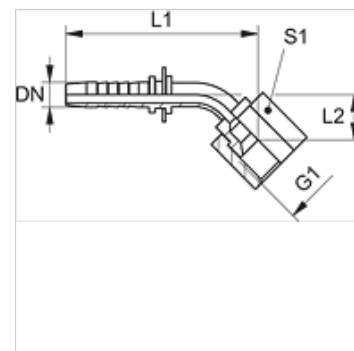


# PN ARI 45

Притискащ нипел, JIS W45°

## Свойства

Диапазон на използване	притискащ нипел за маркучи HD 100 до HD 400, KP, TE
подходящо за	Toyota
Съединение 1	гаечна резба BSP
Форма на уплътнение 1	60° вътрешен конус
Стандарт	JIS 8363
Материал	стомана
Повърхностно защитно покритие	с галванично покритие



## Указание

Моля изберете подходящия пръстен според типа на маркуча.

## Артикул

Обозначение	DN	Мярка	Цол	Работно налягане (bar)	G1	L1 (mm)	L2 (mm)	S1
PN 06 ARI 45	6	4	1/4"	345,0	G 1/4" -19	80,0	23,0	19
PN 08 ARI 10 45	8	5	5/16"	345,0	G 3/8" -19	70,0	50,0	22
PN 13 ARI 45	12	8	1/2"	345,0	G 1/2" -14	93,0	25,0	27