

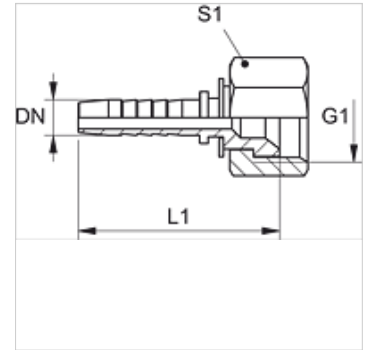
PN ASA

Притискащ нипел, SAE

HANSA FLEX

Свойства

Диапазон на използване	притискащ нипел за маркучи HD 100 до HD 400, KP, TE
Съединение 1	гаечна резба UN/UNF
Форма на уплътнение 1	45° вътрешен конус
Материал	стомана
Повърхностно защитно покритие	с галванично покритие



Указание

Моля изберете подходящия пръстен според типа на маркуча.

Артикул

Обозначение	DN	Мярка	Цол	G1	L1 (mm)	S1
PN 06 ASA 10	6	4	1/4"	5/8" -18 UNF	43,7	22
PN 10 ASA	10	6	3/8"	5/8" -18 UNF	45,7	22