

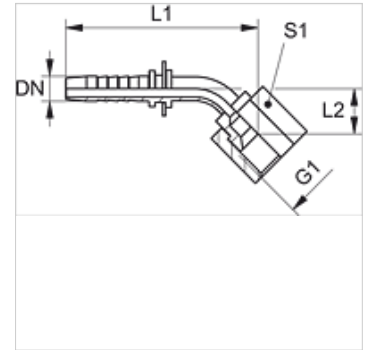
PN ASA 45

Притискащ нипел, SAE W45°

HANSA FLEX

Свойства

Диапазон на използване	притискащ нипел за маркучи HD 100 до HD 400, КР, ТЕ
Съединение 1	гаечна резба UN/UNF
Форма на уплътнение 1	45° вътрешен конус
Материал	стомана
Повърхностно защитно покритие	с галванично покритие



Указание

Моля изберете подходящия пръстен според типа на маркуча.

Артикул

Обозначение	DN	Мярка	Цол	G1	L1 (mm)	L2 (mm)	S1
PN 10 ASA 45	10	6	3/8"	5/8" -18 UNF	88,0	23,0	22