

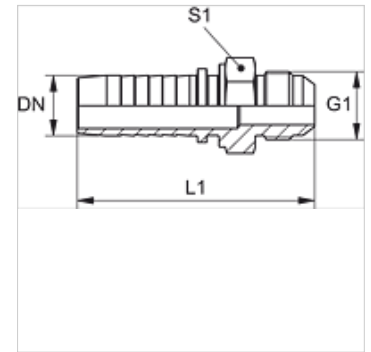
PN HJL

Притискащ нипел, JIS

HANSA FLEX

Свойства

Диапазон на използване	притискащ нипел за маркучи HD 100 до HD 400, KP, TE
Съединение 1	метрична външна резба цилиндрична
Форма на уплътнение 1	60° външен конус
Стандарт	JIS 8363
подходящо за	Komatsu
Материал	стомана
Повърхностно защитно покритие	с галванично покритие



Указание

Моля изберете подходящия пръстен според типа на маркуча.

Артикул

Обозначение	DN	Мярка	Цол	Работно налягане (bar)	G1	L1 (mm)	S1
PN 06 HJL	6	4	1/4"	345,0	M 14 x 1,5	57,0	14
PN 06 HJL 08	6	4	1/4"	345,0	M 16 x 1,5	58,0	17
PN 10 HJL 08	10	6	3/8"	345,0	M 16 x 1,5	60,0	17
PN 10 HJL	10	6	3/8"	345,0	M 18 x 1,5	61,5	19
PN 13 HJL	12	8	1/2"	345,0	M 22 x 1,5	66,5	22
PN 13 HJL 16	12	8	1/2"	275,0	M 24 x 1,5	68,5	24
PN 16 HJL	16	10	5/8"	275,0	M 24 x 1,5	73,0	24
PN 20 HJL	19	12	3/4"	275,0	M 30 x 1,5	86,0	30
PN 25 HJL	25	16	1"	205,0	M 33 x 1,5	100,5	36
PN 32 HJL	31	20	1.1/4"	170,0	M 36 x 1,5	112,0	46
PN 40 HJL	38	24	1.1/2"	170,0	M 42 x 1,5	119,0	46