

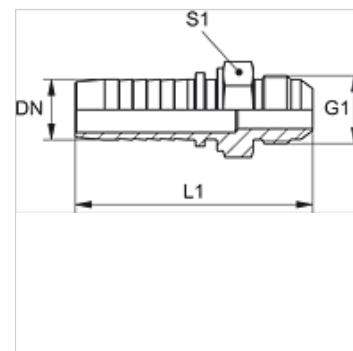
PN HJR

Притискащ нипел, JIS

HANSA FLEX

Свойства

Диапазон на използване	притискащ нипел за маркучи HD 100 до HD 400, КР, ТЕ
подходящо за	Toyota
Съединение 1	външна резба BSP цилиндрична
Форма на уплътнение 1	60° външен конус
Стандарт	JIS 8363
Материал	стомана
Повърхностно защитно покритие	с галванично покритие



Указание

Моля изберете подходящия пръстен според типа на маркуча.

Артикул

Обозначение	DN	Мярка	Цол	Работно налягане (bar)	G1	L1 (mm)	S1
PN 06 HJR	6	4	1/4"	345,0	G 1/4" -19	56,0	17
PN 08 HJR 10	8	5	5/16"	345,0	G 3/8" -19	58,5	19
PN 10 HJR	10	6	3/8"	345,0	G 3/8" -19	60,0	19
PN 13 HJR	12	8	1/2"	345,0	G 1/2" -14	63,5	22
PN 20 HJR	19	12	3/4"	275,0	G 3/4" -14	78,0	30