

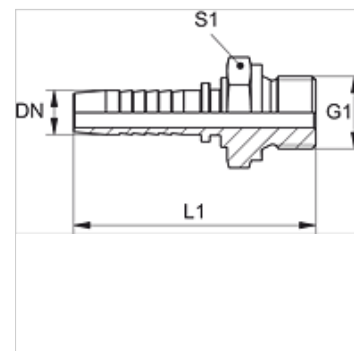
# PN HR VA

Притискащ нипел, AGR-плосък

**HANSA FLEX**

## Свойства

Диапазон на използване	притискащ нипел за маркучи HD 100 до HD 400, KP, TE
Съединение 1	външна резба BSP цилиндрична
Форма на уплътнение 1	плоско уплътняващи
съкращение	AGR-плосък
Материал	благородна стомана



## Указание

Моля изберете подходящия пръстен според типа на маркуча.

## Артикул

Обозначение	DN	Мярка	Цол	G1	S1
PN 06 HR 02 VA	6	4	1/4"	G 1/8" -28	14
PN 06 HR VA	6	4	1/4"	G 1/4" -19	19
PN 08 HR 10 VA	8	5	5/16"	G 3/8" -19	22
PN 10 HR 06 VA	10	6	3/8"	G 1/4" -19	19
PN 10 HR VA	10	6	3/8"	G 3/8" -19	22
PN 10 HR 13 VA	10	6	3/8"	G 1/2" -14	27
PN 13 HR 10 VA	12	8	1/2"	G 3/8" -19	22
PN 13 HR VA	12	8	1/2"	G 1/2" -14	27
PN 13 HR 20 VA	12	8	1/2"	G 3/4" -14	32
PN 16 HR VA	16	10	5/8"	G 5/8" -14	-
PN 16 HR 20 VA	16	10	5/8"	G 3/4" -14	32
PN 20 HR VA	19	12	3/4"	G 3/4" -14	32
PN 20 HR 25 VA	19	12	3/4"	G 1" -11	41
PN 25 HR VA	25	16	1"	G 1" -11	41
PN 25 HR 32 VA	25	16	1"	G 1,1/4" -11	50
PN 32 HR VA	31	20	1.1/4"	G 1,1/4" -11	50
PN 32 HR 40 VA	31	20	1.1/4"	G 1,1/2" -11	55
PN 40 HR VA	38	24	1.1/2"	G 1,1/2" -11	55
PN 50 HR VA	51	32	2"	G 2" -11	70

## Варианти на продукта

PN HR Притискащ нипел, AGR-плосък, стомана