

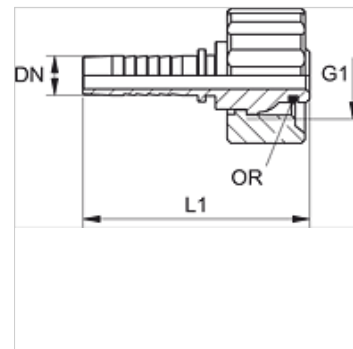
PN KAE

Притискащ нипел, KAE

HANSA FLEX

Свойства

| | |
|-------------------------------|--|
| Диапазон на използване | за маркучи HF/HW 100 и HF/HW 200 |
| Съединение 1 | метрична гаечна резба |
| Форма на уплътнение 1 | външен конус с кръгло уплътнение |
| подходящо за | Kärcher уреди за почистване под високо налягане (до год. на произв. 12/1997) |
| Материал | стомана |
| Повърхностно защитно покритие | с галванично покритие |



Указание

Моля изберете подходящия пръстен според типа на маркуча.

Артикул

| Обозначение | DN | Мярка | Цол | G1 | OR |
|-------------|----|-------|-------|------------|------------|
| PN 06 KAE | 6 | 4 | 1/4" | M 22 x 1,5 | 10,0 x 2,0 |
| PN 08 KAE | 8 | 5 | 5/16" | M 22 x 1,5 | 10,0 x 2,0 |
| PN 10 KAE | 10 | 6 | 3/8" | M 22 x 1,5 | 10,0 x 2,0 |

Варианти на продукта

PN KAE VA Притискащ нипел, KAE, благородна стомана