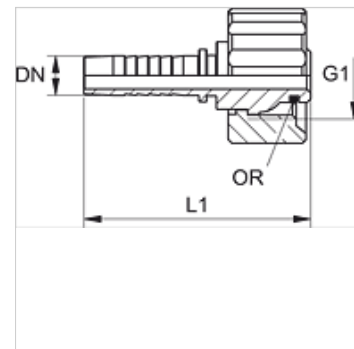


# PN KAE 97

Притискащ нипел, KAE 97

## Свойства

Диапазон на използване	за маркучи HF/HW 100 и HF/HW 200
Съединение 1	метрична гаечна резба
Форма на уплътнение 1	външен конус с кръгло уплътнение
подходящо за	Kärcher уреди за почистване под високо налягане (от год. на произв. 12/1997)
Материал	стомана
Повърхностно защитно покритие	с галванично покритие



## Указание

Моля изберете подходящия пръстен според типа на маркуча.

## Артикул

Обозначение	DN	Мярка	Цол	G1	OR
PN 06 KAE 97	6	4	1/4"	M 22 x 1,5	11,0 x 1,5
PN 08 KAE 97	8	5	5/16"	M 22 x 1,5	11,0 x 1,5
PN 10 KAE 97	10	6	3/8"	M 22 x 1,5	11,0 x 1,5