

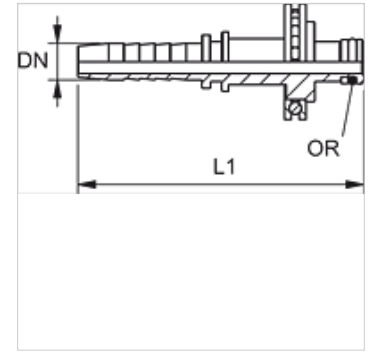
# PN KAE STD

Притискащ нипел, KAE STD

**HANSA FLEX**

## Свойства

Диапазон на използване	за маркучи HF/HW 100 и HF/HW 200
Съединение 1	Въртящо се щекерно съединение със сферичен лагер
Форма на уплътнение 1	уплътняваща с кръгло уплътнение цапфа
подходящо за	Kärcher уреди за почистване под високо налягане
Материал	стомана
Повърхностно защитно покритие	с галванично покритие



## Указание

Да не се използва като завъртащо се резбово съединение!  
Моля изберете подходящия пръстен според типа на маркуча.

## Описание

Самонивелиращ се за избягване на напрежението при усукване.

## Артикул

Обозначение	DN	Мярка	Цол	D1 (mm)	OR
PN 08 KAE STD	8	5	5/16"	11,0	7,65 x 1,78