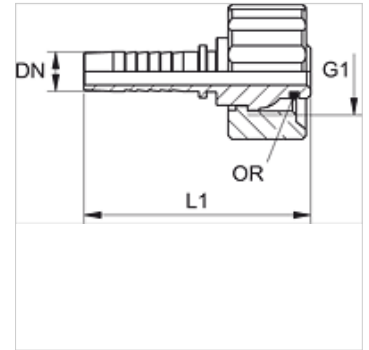


# PN KAE VA

Притискащ нипел, KAE

## Свойства

Диапазон на използване	за маркучи HF/HW 100 и HF/HW 200
Съединение 1	метрична гаечна резба
Форма на уплътнение 1	външен конус с кръгло уплътнение
подходящо за	Kärcher уреди за почистване под високо налягане (до год. на произв. 12/1997)
Материал	благородна стомана



## Указание

Моля изберете подходящия пръстен според типа на маркуча.

## Артикул

Обозначение	DN	Мярка	Цол	G1	OR
PN 06 KAE VA	6	4	1/4"	M 22 x 1,5	10,0 x 2,0
PN 08 KAE VA	8	5	5/16"	M 22 x 1,5	10,0 x 2,0
PN 10 KAE VA	10	6	3/8"	M 22 x 1,5	10,0 x 2,0
PN 13 KAE VA	12	8	1/2"	M 22 x 1,5	10,0 x 2,0

## Варианти на продукта

PN KAE Притискащ нипел, KAE, стомана