

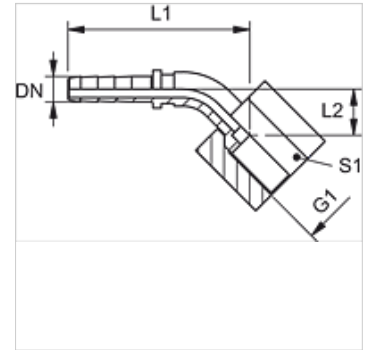
PN MMA 45

Притискащ нипел, измерителен маркуч W45°

HANSA FLEX

Свойства

Съединение 1	гаечна резба BSP със съединение за манометър
Материал	стомана
Повърхностно защитно покритие	с галванично покритие



Указание

Подходящ пръстен: РМН 102.

Артикул

Обозначение	DN	Мярка	Цол	G1	L1 (mm)	L2 (mm)	S1
PN 02 MMA 1/4 45	2	1	5/64"	G 1/4" -19	47,0	14	17
PN 02 MMA 1/2 45	2	1	5/64"	G 1/2" -14	54,5	21	27

DN = номинален диаметър, номинална ширина