

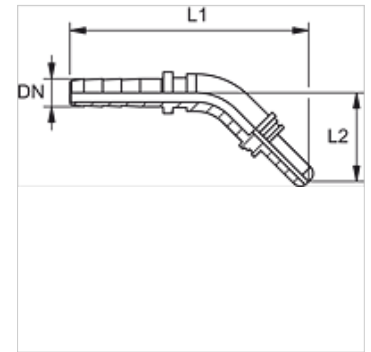
PN S 45

Притискащ нипел, измерителен маркуч W45°

HANSA FLEX

Свойства

Конструкция	уплътняваща с кръгло уплътнение цапфа
Съединение 1	щекерно съединение
Форма на уплътнение 1	уплътняваща с кръгло уплътнение цапфа
Обем на доставката	без защита от прах
Материал	стомана
Повърхностно защитно покритие	с галванично покритие



Указание

Подходящ пръстен: РМН 102.

Описание

Самонивелиращ се за избягване на напрежението при усукване.

Артикул

Обозначение	DN	Мярка	Цол	L1 (mm)	L2 (mm)
PN 02 S 45	2	1	5/64"	55	24

DN = номинален диаметър, номинална ширина