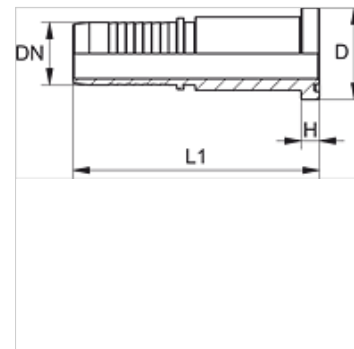


Свойства

Диапазон на използване	притискащ нипел за маркучи HD 100 до HD 400, KP, TE
Съединение 1	съединение за фланци SAE 3000 PSI
Форма на уплътнение 1	плоско уплътняващ с кръгло уплътнение SF
съкращение	SFL
Стандарт	SAE J518 ISO 6162-1
Материал	благородна стомана



Указание

Моля изберете подходящия пръстен според типа на маркуча.

Указания за поръчка

NBR уплътнения

FPM (Viton) при поискване

Артикул

Обозначение	DN	Мярка	Цол	Размер на фланеца	Работно налягане (bar)	D (mm)	H (mm)
PN 13 SF VA	12	8	1/2"	1/2"	350,0	30,2	6,7
PN 13 SF 20 VA	12	8	1/2"	3/4"	350,0	38,1	6,7
PN 16 SF 13 VA	16	10	5/8"	1/2"	350,0	30,2	6,7
PN 16 SF 20 VA	16	10	5/8"	3/4"	350,0	38,1	6,7
PN 20 SF VA	19	12	3/4"	3/4"	350,0	38,1	6,7
PN 20 SF 25 VA	19	12	3/4"	1"	320,0	44,5	8,0
PN 25 SF VA	25	16	1"	1"	320,0	44,5	8,0
PN 25 SF 32 VA	25	16	1"	1.1/4"	280,0	50,8	8,0
PN 32 SF VA	31	20	1.1/4"	1.1/4"	280,0	50,8	8,0
PN 32 SF 40 VA	31	20	1.1/4"	1.1/2"	210,0	60,3	8,0
PN 40 SF VA	38	24	1.1/2"	1.1/2"	210,0	60,3	8,0
PN 40 SF 50 VA	38	24	1.1/2"	2"	210,0	71,4	9,5
PN 50 SF VA	51	32	2"	2"	210,0	71,4	9,5
PN 60 SF VA	60	40	2.3/8"	2.1/2"	175,0	84,1	9,5

Варианти на продукта

PN SF Притискащ нипел, SFL, стомана