

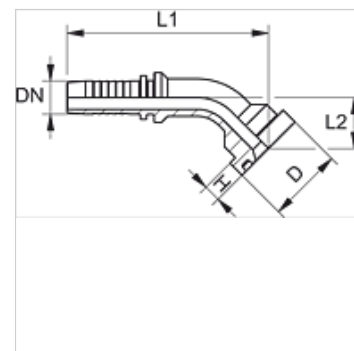
# PN SF6 45

Притискащ нипел, SFS W45°

**HANSA FLEX**

## Свойства

Диапазон на използване	притискащ нипел за маркучи HD 100 до HD 400, KP, TE
Съединение 1	съединение за фланци SAE 6000 PSI
Форма на уплътнение 1	плоско уплътняващ с кръгло уплътнение SF
съкращение	SFS
Стандарт	SAE J518 ISO 6162-2
Материал	стомана
Повърхностно защитно покритие	с галванично покритие



## Указание

Моля изберете подходящия пръстен според типа на маркуча.

## Артикул

Обозначение	DN	Мярка	Цол	Размер на фланеца	Работно налягане (bar)	D (mm)	H (mm)	L1 (mm)	L2 (mm)
PN 13 SF6 45	12	8	1/2"	1/2"	420,0	31,8	7,8	82,0	22,0
PN 13 SF6 20 45	12	8	1/2"	3/4"	420,0	41,3	8,8	87,5	27,5
PN 16 SF6 13 45	16	10	5/8"	1/2"	420,0	31,8	7,8	105,0	29,0
PN 16 SF6 20 45	16	10	5/8"	3/4"	420,0	41,3	8,8	100,5	30,5
PN 16 SF6 25 45	16	10	5/8"	1"	420,0	47,6	9,6	123,0	33,0
PN 20 SF6 45	19	12	3/4"	3/4"	420,0	41,3	8,8	110,0	30,5
PN 20 SF6 25 45	19	12	3/4"	1"	420,0	47,6	9,6	114,5	35,0
PN 25 SF6 20 45	25	16	1"	3/4"	420,0	41,3	8,8	129,0	31,0
PN 25 SF6 45	25	16	1"	1"	420,0	47,6	9,6	137,0	35,5
PN 25 SF6 32 45	25	16	1"	1.1/4"	420,0	54,0	10,4	142,0	40,5
PN 32 SF6 25 45	31	20	1.1/4"	1"	420,0	47,6	9,6	145,0	34,0
PN 32 SF6 45	31	20	1.1/4"	1.1/4"	420,0	54,0	10,4	164,0	44,0
PN 32 SF6 40 45	31	20	1.1/4"	1.1/2"	420,0	63,5	12,7	170,0	50,5
PN 40 SF6 32 45	38	24	1.1/2"	1.1/4"	420,0	54,0	10,4	168,5	44,0
PN 40 SF6 45	38	24	1.1/2"	1.1/2"	420,0	63,5	12,7	190,0	52,0
PN 40 SF6 50 45	38	24	1.1/2"	2"	420,0	79,4	12,7	201,0	63,5
PN 50 SF6 45	51	32	2"	2"	420,0	79,4	12,7	236,0	67,5

## Варианти на продукта

PN SF6 45 VA Притискащ нипел, SFS W45°, благородна стомана