

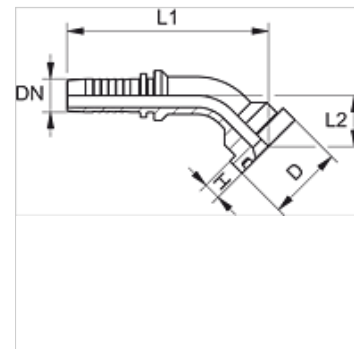
PN SF6 45 VA

Притискащ нипел, SFS W45°

HANSA FLEX

Свойства

Диапазон на използване	притискащ нипел за маркучи HD 100 до HD 400, KP, TE
Съединение 1	съединение за фланци SAE 6000 PSI
Форма на уплътнение 1	плоско уплътняващ с кръгло уплътнение SF
съкращение	SFS
Стандарт	SAE J518 ISO 6162-2
Материал	благородна стомана



Указание

Моля изберете подходящия пръстен според типа на маркуча.

Указания за поръчка

NBR уплътнения

FPM (Viton) при поискване

Артикул

Обозначение	DN	Мярка	Цол	Размер на фланеца	Работно налягане (bar)	D (mm)	H (mm)	L2 (mm)
PN 13 SF6 45 VA	12	8	1/2"	1/2"	420,0	31,8	7,7	32,0
PN 13 SF6 20 45 VA	12	8	1/2"	3/4"	420,0	41,3	8,8	35,0
PN 16 SF6 13 45 VA	16	10	5/8"	1/2"	420,0	31,8	7,7	35,0
PN 16 SF6 20 45 VA	16	10	5/8"	3/4"	420,0	41,3	8,8	35,0
PN 20 SF6 45 VA	19	12	3/4"	3/4"	420,0	41,3	8,8	40,0
PN 20 SF6 25 45 VA	19	12	3/4"	1"	420,0	47,6	9,5	31,0
PN 25 SF6 45 VA	25	16	1"	1"	420,0	47,6	9,5	38,5
PN 25 SF6 32 45 VA	25	16	1"	1.1/4"	420,0	54,0	10,3	47,5
PN 32 SF6 45 VA	31	20	1.1/4"	1.1/4"	420,0	54,0	10,3	47,0
PN 32 SF6 40 45 VA	31	20	1.1/4"	1.1/2"	420,0	63,5	12,6	43,0
PN 40 SF6 45 VA	38	24	1.1/2"	1.1/2"	420,0	63,5	12,6	48,0
PN 40 SF6 50 45 VA	38	24	1.1/2"	2"	420,0	79,4	12,6	64,0
PN 50 SF6 45 VA	51	32	2"	2"	420,0	79,4	12,6	60,0

Варианти на продукта

PN SF6 45 Притискащ нипел, SFS W45°, стомана