

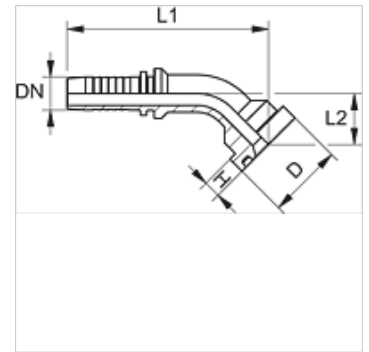
PN SFK 45

Притискащ нипел, SFK W45°

HANSA FLEX

Свойства

Диапазон на използване	притискащ нипел за маркучи HD 100 до HD 400, KP, TE
Съединение 1	съединение за фланци SAE за Komatsu
Форма на уплътнение 1	плоско уплътняващ с кръгло уплътнение SF
подходящо за	Komatsu
Материал	стомана
Повърхностно защитно покритие	с галванично покритие



Указание

Моля изберете подходящия пръстен според типа на маркуча.

Артикул

Обозначение	DN	Мярка	Цол	Размер на фланеца	D (mm)	H (mm)	L1 (mm)	L2 (mm)
PN 16 SFK 45	16	10	5/8"	5/8"	34,0	8,1	100,0	27,0