

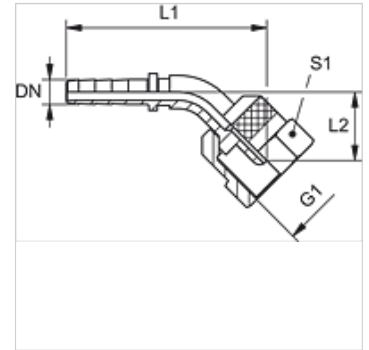
PN SKE 45

Притискащ нипел, измерителен маркуч W45°

HANSA FLEX

Свойства

Диапазон на използване	измерителна техника
Съединение 1	метрична гаечна резба
Материал	стомана
Повърхностно защитно покритие	с галванично покритие



Указание

Подходящ пръстен: РМН 102.
PN 02 SKE 12 без шестстен.

Артикул

Обозначение	DN	Мярка	Цол	G1	L1 (mm)	L2 (mm)	S1
PN 02 SKE 45	2	1	5/64"	M 16 x 2	48,0	18,5	19
PN 02 SKE 12 45	2	1	5/64"	S 12,65 x 1,5	48,0	19,0	-
PN 02 SKE 16 45	2	1	5/64"	M 16 x 1,5	48,0	18,5	19

DN = номинален диаметър, номинална ширина