

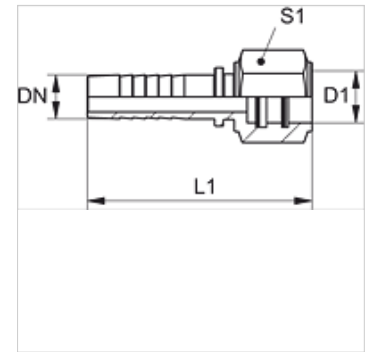
PN WEO SB

Притискащ нипел, буksa щекерно съединение WEO

HANSA FLEX

Свойства

Диапазон на използване	притискащ нипел за маркучи HD 100 до HD 400, KP, TE
Съединение 1	буksa
Форма на уплътнение 1	уплътняващ с кръгло уплътнение
Материал	стомана
Повърхностно защитно покритие	с галванично покритие



Указание

Моля изберете подходящия пръстен според типа на маркуча.

Описание

Самонивелиращ се за избягване на напрежението при усукване.

Артикул

Обозначение	DN	Мярка	Цол	Работно налягане bar	Конструктивен размер	Ø D1 (mm)	L1 (mm)	S1
PN 06 WEO 10 SB	6	4	1/4"	PN 350	1/4"	10,0	62,0	19
PN 10 WEO 13 SB	10	6	3/8"	PN 350	3/8"	13,0	66,0	22
PN 13 WEO 16 SB	12	8	1/2"	PN 350	1/2"	16,0	67,0	27
PN 20 WEO 23 SB	19	12	3/4"	PN 350	3/4"	23,0	87,0	32
PN 25 WEO 30 SB	25	16	1"	PN 250	1"	30,0	105,0	41

Резервни части

WEO B DISA Комплект уплътнения WEO