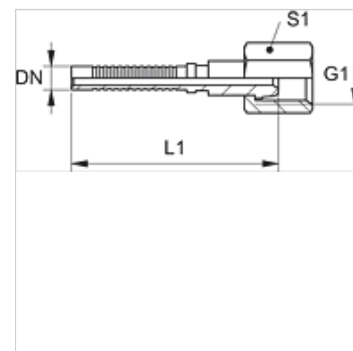


PNY 2100 AB

Притискащ нипел, DKR

Свойства

Съединение 1	гаечна резба BSP
Форма на уплътнение 1	60° външен конус
съкращение	DKR
Стандарт	ISO 8434-6 BS 5200
Материал	стомана
Повърхностно защитно покритие	с галванично покритие



Указание

Подходящ пръстен: PHY 2106.

Артикул

Обозначение	DN	Мярка	Цол	G1	S1
PNY 2106 AB	6	4	1/4"	G 1/4" -19	19