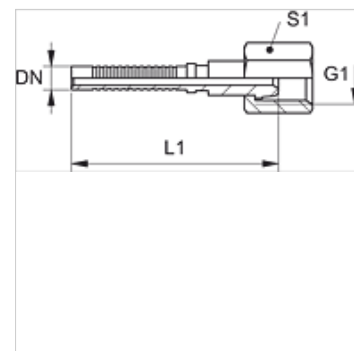


# PNY 2100 AFL

Притискащ нипел, DKL

## Свойства

Съединение 1	метрична гаечна резба
Форма на уплътнение 1	24°/60° Universal sealing head
съкращение	DKL
Стандарт	ISO 8434-1
Материал	стомана
Повърхностно защитно покритие	с галванично покритие



## Указание

Подходящ пръстен: PHY 2106.

## Артикул

Обозначение	DN	Мярка	Цол	G1	за външен Ø на тръбата (mm)	S1
PNY 2106 AFL	6	4	1/4"	M 14 x 1,5	8	17