

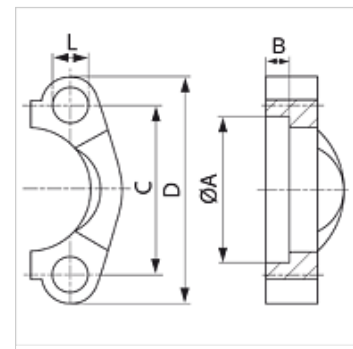
SFH (6000 PSI) CAT

Половина на фланец 6000 PSI (CAT)

HANSA FLEX

Свойства

подходящо за	Caterpillar
Материал	стомана
Повърхностно защитно покритие	с галванично покритие



Указание

Препоръчителните болтове са посочени в колонки М (метр) или М (не стаб).

Артикул

Обозначение	Размер на фланеца	PB 10.9 (bar)	A (mm)	B (mm)	C (mm)	D (mm)	L (mm)	М метр.	М не стаб.
SFH9 20	3/4"	400	42,1	13,3	50,8	71	10,7	M 10 x 35	3/8" x 1.1/2"
SFH9 25	1"	400	48,4	13,3	57,2	81	13,0	M 12 x 45	-
SFH9 32	1.1/4"	400	54,8	13,3	66,7	95	15,0	M 14 x 45	-
SFH9 40	1.1/2"	400	64,3	13,3	79,4	111	17,0	M 16 x 55	5/8" x 2"

Принадлежности

AFS SCHR M	Комплект болтове метрични, вътрешен шестостен
AFS SCHR U	Комплект болтове UNC, вътрешен шестостен
SCHRAUBE M	Болт с вътрешен шестостен
SCHRAUBE M VZ	Болт с вътрешен шестостен