

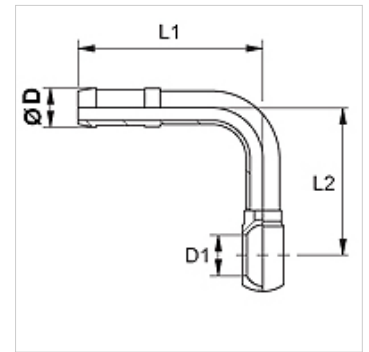
# SIN B 90

Притискащ нипел, RGN W90

**HANSA FLEX**

## Свойства

Съединение 1	пръстеновиден отвор за метричен кух болт
Форма на уплътнение 1	уплътняване с помощта на меден пръстен
съкращение	RGN
Стандарт	DIN 7642
Материал	стомана
Повърхностно защитно покритие	с галванично покритие



## Указание

Моля изберете подходящия пръстен според типа на маркуча.

## Артикул

Обозначение	DN	Мярка	Цол	Ø D (mm)	D1 (mm)	за кух болт	L1 (mm)	L2 (mm)
SIN 03 B 02 90	3	2	1/4"	5,0	8	M 8	45	27
SIN 04 B 90	4	3	3/16"	6,0	10	M 10	45	45
SIN 06 B 90	6	4	1/4"	8,0	12	M 12	52	42
SIN 08 B 90	8	5	5/16"	10,0	14	M 14	58	54